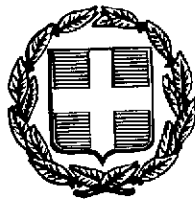




01000781004980008



1351

ΕΦΗΜΕΡΙΣ ΤΗΣ ΚΥΒΕΡΝΗΣΕΩΣ

ΤΗΣ ΕΛΛΗΝΙΚΗΣ ΔΗΜΟΚΡΑΤΙΑΣ

ΤΕΥΧΟΣ ΠΡΩΤΟ

Αρ. Φύλλου 78

10 Απριλίου 1998

ΠΕΡΙΕΧΟΜΕΝΑ

ΠΡΟΕΔΡΙΚΑ ΔΙΑΤΑΓΜΑΤΑ

86. Αλιεία οστράκων 1

ΑΝΑΚΟΙΝΩΣΕΙΣ

Μνημόνιο αμοιβαίας συνεννοήσεως μεταξύ των Υπουργείων Εξωτερικών της Ελληνικής Δημοκρατίας και των Ηνωμένων Πολιτειών του Μεξικού 2

ΠΡΟΕΔΡΙΚΑ ΔΙΑΤΑΓΜΑΤΑ

ΠΡΟΕΔΡΙΚΟ ΔΙΑΤΑΓΜΑ ΥΠ' ΑΡΙΘ. 86
Αλιεία οστράκων.

Ο ΠΡΟΕΔΡΟΣ ΤΗΣ ΕΛΛΗΝΙΚΗΣ ΔΗΜΟΚΡΑΤΙΑΣ

Έχοντας υπόψη:

1. Τις διατάξεις:

α) Των άρθρων 10 και 20 του Ν.Δ. 420/1970 «Αλιευτικός Κώδιξ» (Α'/27), όπως το άρθρο 10 αντικαταστάθηκε με την παρ. 2 του άρθρου 3 του Ν. 1740/1987 «Αξιοποίηση και προστασία κοραλλιογενών σχηματισμών, ιχθυοτρόφων υδάτων, υδατοκαλλιεργειών και άλλες διατάξεις» (Α'/221) και τροποποιήθηκε με την παρ. 1 του άρθρου 9 του Ν. 2040/1992 «Ρύθμιση θεμάτων αρμοδιότητας Υπουργείου Γεωργίας και νομικών προσώπων εποπτείας του και άλλες διατάξεις» (Α'/70).

β) Του άρθρου 29Α του Ν. 1558/1985 «Κυβέρνηση και Κυβερνητικά Όργανα» (Α'/137), όπως το άρθρο 29Α προστέθηκε με το άρθρο 27 του Ν. 2081/1992 «Ρύθμιση του θεσμού των Επιμελητηρίων, τροποποίηση διατάξεων του Ν. 1712/1987 για τον εκσυγχρονισμό των επαγγελματικών οργανώσεων των εμπόρων, βιοτεχνών και λοιπών επαγγελματιών και άλλες διατάξεις» (Α'/154) και τροποποιήθηκε με το άρθρο 1 του Ν. 2469/1997 «Περιορισμός και βελτίωση της αποτελεσματικότητας των κρατικών δαπανών και άλλες διατάξεις» (Α'/38).

2. Την 114/4.10.1996 απόφαση του Πρωθυπουργού και της Υπουργού Ανάπτυξης «Ανάθεση αρμοδιοτήτων

στους Υφυπουργούς Ανάπτυξης Άννα Διαμαντοπούλου και Μιχάλη Χρυσοχοϊδη» (Β'/924).

3. Την 186/1995 γνωμοδότηση του Συμβουλίου Αλιείας.

4. Το γεγονός ότι από τις διατάξεις του παρόντος Διατάγματος δεν προκαλείται δαπάνη σε βάρος του Κρατικού Προϋπολογισμού.

5. Την 583/1997 γνωμοδότηση του Συμβουλίου της Επικρατείας, με πρόταση του Υπουργού Γεωργίας και του Υφυπουργού Ανάπτυξης, αποφασίζουμε:

Άρθρο 1

1. Για την εφαρμογή του παρόντος Διατάγματος ως όστρακα θεωρούνται τα δίθυρα μαλάκια (BILALVIA) και τα γαστερόποδα (GASTEROPODA).

2. Η αλιεία οστράκων και μόνο αυτών, αποκλεισμένης της αλιείας οποιουδήποτε άλλου υδρόβιου οργανισμού σ' όλη την Επικράτεια, διενεργείται με κωπήλατα και μηχανοκίνητα σκάφη της παράκτιας αλιείας:

α) Με το αλιευτικό εργαλείο γνωστό ως «Αργαλειός», σύμφωνα με το υπόδειγμα του Παραρτήματος Ι.

Ο αργαλειός αποτελείται από μεταλλικό τριγωνικό πλαίσιο μετρούμενης μέγιστης διατομής δύο (2) εκατοστών, μέγιστου μήκους βάσης 1,20 μέτρων. Εάν η βάση φέρει οδόντωση, το μήκος αυτής δεν επιτρέπεται να είναι μεγαλύτερο από τρία (3) εκατοστά και η απόσταση μεταξύ των οδόντων τουλάχιστον 1,5 εκατοστά.

Το χρησιμοποιούμενο δίχτυ για τη συλλογή των οστράκων που προσαρμόζεται στον αργαλειό, δεν επιτρέπεται να είναι μεταλλικό, το άνοιγμα του ματιού πρέπει να είναι τουλάχιστον 35 χιλιοστά μετρούμενο κατά πλευρά τετραγώνου και το συνολικό βάρος του αργαλειού μέχρι 12 κιλά. Το συνολικό μήκος του σάκκου του αργαλειού δεν πρέπει να ξεπερνά τα 1,50 μέτρα. Ο αργαλειός αλιεύει συρόμενος από κινούμενο σκάφος, με σχοινί που δεν επιτρέπεται να είναι μεταλλικό. Κάθε σκάφος που είναι εφοδιασμένο με σχετική άδεια πρέπει να φέρει και να χρησιμοποιεί μόνο έναν αργαλειό.

β) Με το αλιευτικό εργαλείο γνωστό ως «Τσουγκράνα», σύμφωνα με το υπόδειγμα του Παραρτήματος ΙΙ.

Η τσουγκράνα αποτελείται από μεταλλικό στέλεχος (βάση) μήκους 30 εκατοστών και πλάτους 2 εκατοστών. Η βάση του στελέχους φέρει οδόντωση, το μήκος της οποίας δεν επιτρέπεται να είναι μεγαλύτερο από 3 εκατοστά και η απόσταση μεταξύ των οδόντων τουλάχιστον

3 εκατοστά. Δια των δύο άκρων του το στέλεχος, μέσω μεταλλικής ημικυκλικής στεφάνης συνδέεται κάθετα με μακρύ ιστό (κοντάρι) μήκους μέχρι 5 μέτρα. Το χρησιμοποιούμενο δίκτυο για τη συλλογή των οστράκων που προσαρμόζεται στην τσουγκράνα, δεν επιτρέπεται να είναι μεταλλικό, το άνοιγμα του ματιού πρέπει να είναι τουλάχιστον 35 χιλιοστά μετρούμενο κατά πλευρά τετραγώνου. Η τσουγκράνα αλιεύει όστρακα συρόμενη με τα χέρια, χωρίς τη βοήθεια οποιουδήποτε μηχανικού μέσου.

γ) Με υποβρύχια αλιεία και συλλογή από δύτε με τη χρησιμοποίηση μόνιμου συστήματος παροχής αέρα (αεροσυμπιεστής) τοποθετημένου στο σκάφος (καταδυτική μηχανή). Προϋπόθεση για την έκδοση της άδειας αλιείας με καταδυτική μηχανή από τη Λιμενική Αρχή είναι η εγκατάσταση στο σκάφος όλου του προβλεπόμενου από τις διατάξεις του παρόντος καταδυτικού εξοπλισμού. Ο εξοπλισμός αυτός επιθεωρείται κάθε έτος από την αρμόδια Λιμενική Αρχή και συγκεκριμένα μέσα στο τελευταίο τρίμηνο και πρέπει να βρίσκεται μόνιμα εγκαταστημένος στο σκάφος ή και έκτακτα, όταν παρουσιαστεί βλάβη, ατύχημα ή αντικατάστασή του.

Στην περίπτωση που εντοπιστεί σκάφος εφοδιασμένο με την ανωτέρω άδεια χωρίς να φέρει τον προβλεπόμενο από την άδειά του εξοπλισμό ή να έχει αλιεύσει οποιοδήποτε άλλο υδρόβιο οργανισμό, όπως επίσης και σε περιόδους απαγόρευσης ανακαλείται αμέσως η άδεια για την υπόψη αλιευτική μέθοδο μέχρι του υπόλοιπου της ισχύος της και δεν επαναχωρηγείται πριν την παρέλευση πενταετίας από την ανάκλησή της.

Η υποβρύχια αλιεία με καταδυτική μηχανή υπόκειται στους ακόλουθους περιορισμούς:

αα) Ο χρησιμοποιούμενος από τον δύτε αναπνευστικός σωλήνας παροχής αέρα από το σκάφος πρέπει να έχει συνολικό μήκος μέχρι 70 μέτρα.

ββ) Το χρησιμοποιούμενο από το δύτε μέσο ανεύρεσης - συλλογής των οστράκων είναι το «χεράκι», το οποίο είναι μικρή τσουγκράνα ή πιρούνα που φέρει τρία δόντια στην ελεύθερη άκρη της, μήκους μέχρι 8 εκατοστά το καθένα και απόσταση μεταξύ τους τουλάχιστον 2 εκατοστά.

γγ) Σε κάθε σκάφος πρέπει να επιβαίνουν τρεις (3) δύτες, από τους οποίους ο ένας εκτελεί χρέη επιτηρητή (κολαουζιέρης), και κατά τη διάρκεια της κατάδυσης επικοινωνεί με τους δύτες μέσω τηλεφωνικής συσκευής ή με σχοινί σήμανσης (κολαούζο) ή με άλλο μέσο επικοινωνίας.

δδ) Το σκάφος πρέπει να είναι εφοδιασμένο με την προβλεπόμενη άδεια, οι δε δύτες να είναι εφοδιασμένοι με άδεια δύτε Λιμενικής Αρχής.

εε) Οι δύτες πρέπει να είναι ασφαλισμένοι για περιπτώσεις θαλασσίων ατυχημάτων και ατυχημάτων εργασίας.

στστ) Οι δύτες δεν επιτρέπεται να καταδύονται σε βάθος μεγαλύτερο από δέκα (10) μέτρα.

ζζ) Κατά τη διάρκεια της κατάδυσης το σκάφος πρέπει να φέρει υψωμένο οπτικό σήμα «Ο» (OSKAR) όπως προβλέπεται από το διεθνή κώδικα σημάτων. Η πιθανή ζώνη εργασίας για τον εντοπισμό ή συλλογή οστράκων πρέπει να σημαίνεται από τέσσερις (4) πλωτήρες κίτρινους.

ηη) Κατά την κατάδυση ο δύτες πρέπει να φέρει ειδική αυτόνομη συσκευή ασφαλείας μικρής χωρητικότητας (έως 4 λίτρα) και ανεξάρτητο ρυθμιστή για την περίπτωση βλάβης του συστήματος παροχής αέρα από το σκάφος.

θθ) Η παροχή αέρα από δύτε γίνεται μέσω αεροθάλαμου που έχει αρκετό όγκο, ώστε σε περίπτωση διακοπής της λειτουργίας του αεροσυμπιεστή να παρέχεται αέρας στους δύτες επί πέντε (5) λεπτά.

ιι) Κατά τη διάρκεια των καταδύσεων πρέπει να έχει τοποθετηθεί στο σκάφος κλωβός έλικας, πλην των σκαφών που παραμένουν σταθερά.

κκ) Για την πιστοποίηση της υγείας τους (ικανότητα κατάδυσης) οι δύτες υποβάλλονται κάθε έτος ή σε περίπτωση που μεσολαβήσει ατύχημα ή σοβαρή ασθένεια, σε γενική εξέταση από Δημόσιο Κρατικό Νοσοκομείο. Η χορηγούμενη βεβαίωση θεωρείται από την αρμόδια Λιμενική Αρχή και φέρεται επί του σκάφους.

λλ) Υπεύθυνος για την τήρηση εφαρμογής των ανωτέρω προϋποθέσεων ως και των μέτρων ασφαλείας κατά τη διάρκεια των καταδύσεων, εκτός από τους καταδυόμενους και τον επιτηρητή, είναι και ο κυβερνήτης του σκάφους.

δ) Για τα αλιευτικά εργαλεία των περιπτώσεων α και β της παρούσας παραγράφου από 1ης Οκτωβρίου κάθε έτους μέχρι 31 Μαΐου του επόμενου έτους.

ε) Μόνο κατά τη διάρκεια της ημέρας και ειδικότερα μία (1) ώρα μετά την ανατολή και μία (1) ώρα πριν τη δύση του ηλίου.

στ) Σε απόσταση μεγαλύτερη από 50 μέτρα από τα όρια των υδατοκαλλιεργητικών μονάδων και 500 μέτρα ακτινοειδώς από θυννεία και στόμια λιμνοθαλασσών ή δημόσιων ιχθυοτροφείων.

ζ) Σε θαλάσσιες περιοχές εκτός των λιμανιών, των όρμων με μόνιμα αγκυροβόλια πλοίων, ως και ναυαγίων, ναρκοπεδίων, στη γραμμή πορείας πλοίων, ενάλιων αρχαίων (αρχαίων ναυαγίων, βυθισμένων πλοίων, αρχαίων λιμενικών εγκαταστάσεων κ.α.), σε ειδικά απαγορευμένες για την αλιεία περιοχές, όπως καθορίζονται από τις εκάστοτε ισχύουσες υγειονομικές διατάξεις.

η) Με την τήρηση των διατάξεων του Κ.Ν. 5351/1932 «περί αρχαιοτήτων» (Α' 275) για την άσκηση της οστρακαλιείας στις επιτρεπόμενες θαλάσσιες περιοχές, με την επισήμανση ότι σε περίπτωση που τυχόν εντοπιστούν στο βυθό αρχαία απαγορεύεται η ανέκλυση, μετακίνηση ή φωτογράφησή τους και πρέπει να ειδοποιηθεί αμέσως η πλησιέστερη Εφορεία Αρχαιοτήτων ή η αρμόδια Λιμενική Αρχή.

Άρθρο 2

1. Απαγορεύεται η αλιεία, καθώς και η μεταφορά, διακίνηση και εμπορία των προερχομένων από την αλιεία οστράκων των παρακάτω ειδών, κατά τις ακόλουθες χρονικές περιόδους:

α) *Venus verrucosa* (κυδώνι), από 1ης Αυγούστου μέχρι και της 31ης Οκτωβρίου κάθε έτους.

β) *Callista chione* (γυαλιστερή) από 1ης Απριλίου μέχρι και της 30ης Ιουνίου κάθε έτους.

γ) *Ostrea edulis* (στρείδι), *Modiolus barbatus* (χάβαρο), *Donax trunculus* (τελλίνα ή φασολάκι), *Ruditapes decussatus* (αχιβάδα), *Aequipecten opercularis* (χτένι, καλόχτενο), *Flexopecten glaber* (λείο ή γυαλιστερό χτένι), από 1ης Απριλίου μέχρι και της 31ης Οκτωβρίου κάθε έτους.

δ) *Mytilus galloprovincialis* (μύδι) από 1ης Αυγούστου κάθε έτους μέχρι 31ης Μαρτίου του επόμενου έτους.

2. Απαγορεύεται η αλιεία καθώς και η μεταφορά, διακίνηση και εμπορία των προερχομένων από την αλιεία οστράκων των παρακάτω ειδών, εφόσον οι διαστάσεις τους είναι μικρότερες από τις καθοριζόμενες για κάθε είδος ως εξής:

Δίθυρα

Acridae

Arca node (καλόγγωμη), μήκος μικρότερο από 5 εκατοστά

- Barbatia barbata (ψευτοκαλόγνωμη) μήκος μικρότερο από 5 εκατ.
Cardilidae
Cerastoderma glaucum (πουρλίδα, κατρουλίδα), μήκος μικρότερο από 4 εκατοστά
Donacidae
Donax Trunculus (τελλίνα ή φασολάκι) μήκος μικρότερο από 3 εκατοστά
Mactridae
Spisula subtruncata (αχιβαδάκι, πετσινάκι), μήκος μικρότερο από 2,5 εκατοστά
Mytilidae
Modiolus barbatus (χάβαρο), μήκος μικρότερο από 5 εκατοστά
Ostreidae
Ostrea edulis (στρείδι), ύψος μικρότερο από 7 εκατοστά
Pectinidae
Flecorecten glaber (λείο ή γυαλιστερό χτένι), μήκος μικρότερο από 4,5 εκατοστά
Aequipecten opercularis (χτένι, καλόχτενο), μήκος μικρότερο από 5 εκατοστά
Psamobidae
Gari depressa (έσπερος), μήκος μικρότερο από 4 εκατοστά
Veneridae
Callista chione (γυαλιστερή), μήκος μικρότερο από 4,5 εκατοστά
Chamellea gallina (ψευτοκύδωνο), μήκος μικρότερο από 3,5 εκατοστά
Dosinia exoleta (στρογγυλή αχιβάδα), μήκος μικρότερο από 4 εκατοστά
Ruditapes decussatus (αχιβάδα), μήκος μικρότερο από 4,5 εκατοστά
Venus verrucosa (κυδώνι), μήκος μικρότερο από 4,5 εκατοστά
Γαστερόποδα
Haliotis tuberculata (αυτί), μήκος μικρότερο από 6 εκατοστά
Bolinus brandaris (ακανθωτός στρόμπος), μήκος μικρότερο από 6 εκατοστά
Phyllonotus trunculus (στρόμπος), μήκος μικρότερο από 5 εκατοστά
Thais haemastoma (πορφύρα), μήκος μικρότερο από 5 εκατοστά.
- Η μέτρηση των διαστάσεων των οστράκων της παρούσας παραγράφου γίνεται σύμφωνα με τις οδηγίες του Παραρτήματος ΙΙΙ.
3. Για το είδος κυδώνι ο περιορισμός των παραγράφων 1 και 2 εκτείνεται και σ' αυτά τα κυδώνια που προέρχονται από μισθωμένους θαλάσσιους χώρους για κυδωνοκαλλιέργειες κατά την περίοδο απαγόρευσης της αλιείας του είδους.
4. Απαγορεύεται η αλιεία καθώς και η μεταφορά, διακίνηση και εμπορία οποιουδήποτε είδους οστράκου που δεν περιλαμβάνεται στα είδη οστράκων των παρ. 1 και 2 του παρόντος άρθρου.

Άρθρο 3

Απαγορεύεται η χρήση κάθε παραλλαγής των αλιευτικών εργαλείων και μεθόδων που αναφέρονται στο παρόν διάταγμα, καθώς και η χρήση άλλων μέσων ή εργαλείων που δεν αναφέρονται στο παρόν.

Για κάθε εισαγωγή ή εξαγωγή νωπών ή ζώντων οστρακοειδών που προορίζονται για κατανάλωση από τον άνθρωπο ή εμπλουτισμούς ή οστρακοκαλλιέργειες, απαι-

τείται η βεβαίωση της οικείας Νομαρχιακής Υπηρεσίας Αλιείας για το νόμιμο της αλιείας, όπως είναι οι χρονικοί περιορισμοί, το μέσο ή το εργαλείο αλιείας, το μέγεθος του αλιεύματος, η ταυτοποίηση - αναγνώριση είδους κ.λπ.

Άρθρο 4

Παράλληλα με την εφαρμογή των υγειονομικών διατάξεων του Π.Δ. 412/1994 «Υγειονομικοί όροι που διέπουν την παραγωγή και τη διάθεση στην αγορά ζώντων διθύρων μαλακίων και αλιευτικών προϊόντων σε συμμόρφωση προς τις οδηγίες 91/492/ΕΟΚ, 91/493/ΕΟΚ και 92/48/ΕΟΚ του Συμβουλίου» (Α' 232) για τη διακίνηση νωπών ή ζώντων οστρακοειδών που προέρχονται από αλιεία και οστρακοκαλλιέργεια και προορίζονται για μεταποίηση - τυποποίηση, κατανάλωση από τον άνθρωπο, εμπλουτισμούς, οστρακοκαλλιέργειες, η οικεία Νομαρχιακή Υπηρεσία Αλιείας καθίσταται υπεύθυνη για το νόμιμο της αλιείας και καλλιέργειας, όπως είναι η τήρηση χρονικών και τοπικών περιορισμών, η χρήση μέσου ή εργαλείου αλιείας, το μέγεθος του αλιεύματος, η ταυτοποίηση - αναγνώριση του είδους κ.λπ.

Άρθρο 5

Αν από τα στοιχεία παραγωγής, διακίνησης, εμπορίας των τελευταίων τριών ετών ή και από τα αποτελέσματα ερευνητικών εργασιών προκύπτει η ανάγκη προστασίας ή διατήρησης των φυσικών πληθυσμών ενός ή περισσότερων εμπορευσίμων ειδών οστράκων, που αναφέρονται στο παρόν διάταγμα, σε όλη την επικράτεια ή σε επί μέρους γεωγραφικές περιοχές, ο Υπουργός Γεωργίας μπορεί να εκδίδει αποφάσεις, ετήσιας διάρκειας, απαγόρευσης της αλιείας ή να επιβάλλει ανώτατα όρια αλιευόμενης ποσότητας από το ή τα απειλούμενα είδη οστράκων. Σε περίπτωση ανάγκης μπορεί να παραταθούν οι αποφάσεις αυτές για ένα ακόμη έτος.

Άρθρο 6

1. Η περίπτωση α της παρ. 2 του άρθρου 2 του Π.Δ. 373/1985 «Ερασιτεχνική - αθλητική αλιεία» (Α'/131) αντικαθίσταται ως εξής:

«α) Μέχρι πέντε (5) κιλά ψάρια ή κεφαλόποδα κατά 24ωρο, εφόσον αλιεύει με οποιοδήποτε από τα επιτρεπόμενα εργαλεία εκτός από δίκτυα ή παραγάδια με τα οποία επιτρέπεται να φραγεί μέχρι δέκα (10) κιλά. Εξαιρείται η περίπτωση που ένα ψάρι μόνο του έχει μεγαλύτερο βάρος.

2. Από τη δημοσίευση του παρόντος Διατάγματος καταργούνται:

α) Το Π.Δ. 920/1975 «περί αλιείας οστράκων δια του εργαλείου «ΑΡΓΑΛΕΙΟΣ» (Α'/293).

β) Το Π.Δ. 468/1983 «Αλιεία και πώληση οστράκων» (Α'/178).

γ) Το Π.Δ. 17/1995 «Ρύθμιση αλιείας οστράκων στους κόλπους Καλλονής και Γέρας του Νομού Λέσβου» (Α'/8).

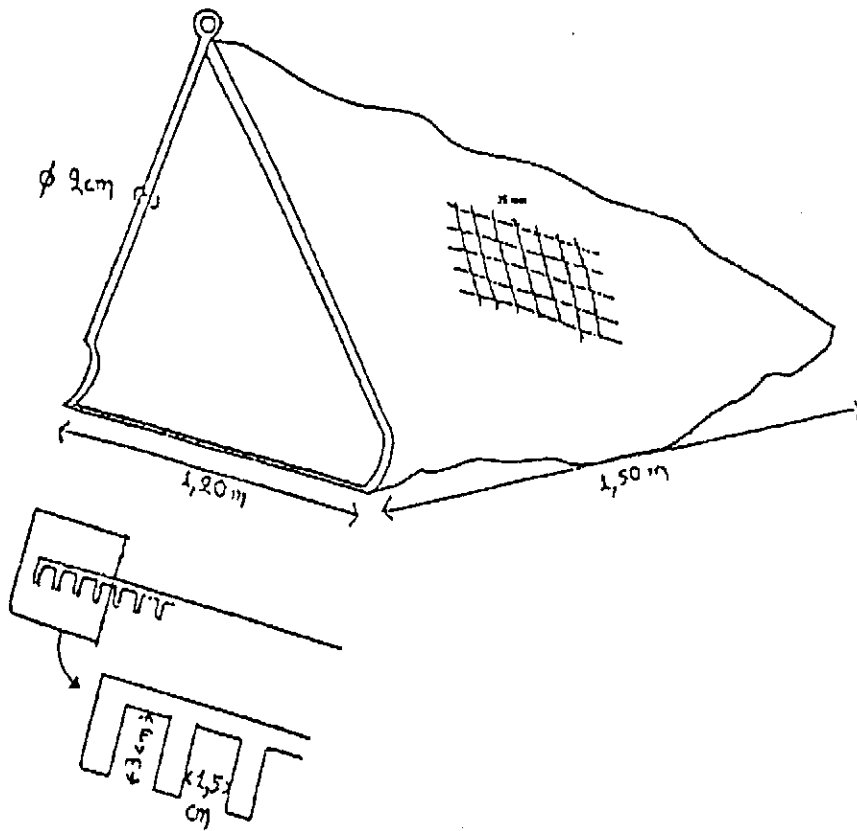
δ) Κάθε γενική ή ειδική διάταξη Διατάγματος ή υπουργικής απόφασης που είναι αντίθετη με τις διατάξεις του παρόντος.

Άρθρο 7

Προσαρτώνται και αποτελούν αναπόσπαστο μέρος του παρόντος Διατάγματος τα κατωτέρω Παραρτήματα Ι, ΙΙ και ΙΙΙ, το κείμενο των οποίων έχει ως εξής:

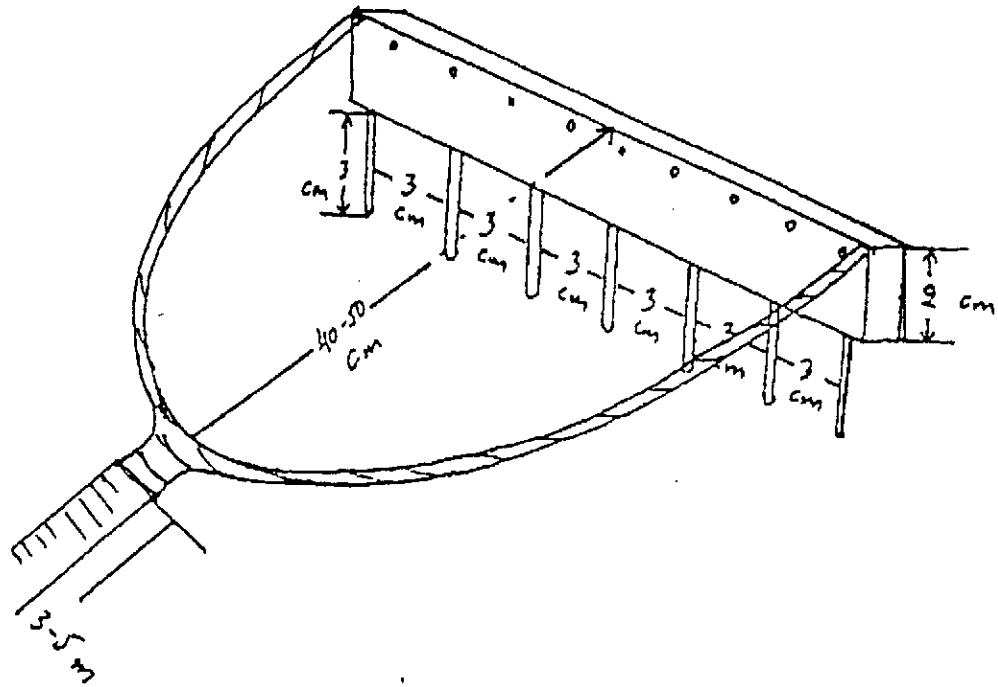
ΠΑΡΑΡΤΗΜΑ Ι

ΑΡΓΑΛΕΙΟΣ



ΠΑΡΑΡΤΗΜΑ ΙΙ

ΤΣΟΥΓΚΡΑΝΑ

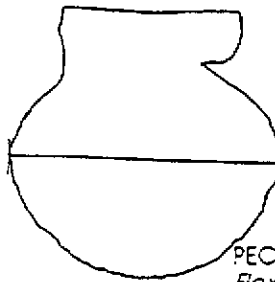


ΠΑΡΑΡΤΗΜΑ ΙΙΙ

Δ(θ)υρα



ARCIDAE
Arca noae
Barbatia barbata



PECTINIDAE
Flexopecten glaber
Aequipecten opercularis



CARDIIDAE
Cerastoderma glaucum



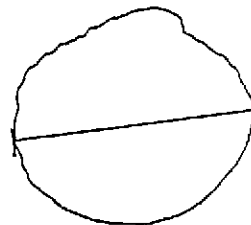
PINNIDAE
Pinna nobilis



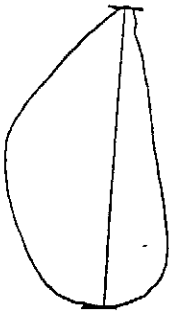
DONACIDAE
Donax trunculus

PSAMOBIIDAE
Gari depressa

MACTRIDAE
Spisula subtruncata

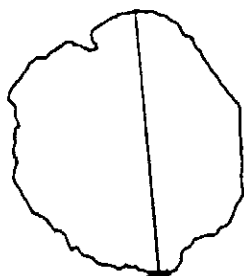
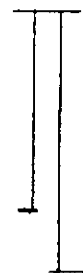


VENERIDAE
Callista chione
Chamelelea gallina
Dosinia exoleta
Ruditapes decussatus
Venus verrucosa



MYTIIDAE
Modiolus barbatus
Mytilus galloprovincialis

Γαστερόποδα



OSTREIDAE
Ostrea edulis



Haliotis tuberculata
Bolinus brandaris
Phyllonotus truncatus
Thais haemastoma

Στον Υπουργό Γεωργίας αναθέτουμε τη δημοσίευση και εκτέλεση του παρόντος διατάγματος.

Αθήνα, 1 Απριλίου 1998

Ο ΠΡΟΕΔΡΟΣ ΤΗΣ ΔΗΜΟΚΡΑΤΙΑΣ
ΚΩΝΣΤΑΝΤΙΝΟΣ ΣΤΕΦΑΝΟΠΟΥΛΟΣ

ΟΙ ΥΠΟΥΡΓΟΙ
ΥΦΥΠ. ΑΝΑΠΤΥΞΗΣ ΜΙΧΑΗΛΗΣ ΧΡΥΣΟΧΟΪΔΗΣ ΓΕΩΡΓΙΑΣ ΣΤΕΦΑΝΟΣ ΤΖΟΥΜΑΚΑΣ

ΑΝΑΚΟΙΝΩΣΕΙΣ

Αριθ. Φ.0544/3/ΑΣ 168/Μ. 4797 (2)
Μνημόνιο αμοιβαίας συνεννοήσεως μεταξύ των Υπουργείων Εξωτερικών της Ελληνικής Δημοκρατίας και των Ηνωμένων Πολιτειών του Μεξικού.

Ο ΥΠΟΥΡΓΟΣ ΕΞΩΤΕΡΙΚΩΝ

Το Υπουργείο Εξωτερικών ανακοινώνει ότι την 8η Φεβρουαρίου 1998 υπεγράφη στην Πόλη του Μεξικού Μνημόνιο αμοιβαίας συνεννοήσεως μεταξύ των Υπουργείων Εξωτερικών της Ελληνικής Δημοκρατίας και των Ηνωμένων Πολιτειών του Μεξικού για τη θέσπιση μηχανισμού διαβουλεύσεων επί θεμάτων κοινού ενδιαφέροντος, του οποίου το κείμενο σε πρωτότυπο στην ελληνική γλώσσα έχει ως εξής:

Αθήνα, 12 Μαρτίου 1998

Ο ΥΠΟΥΡΓΟΣ
ΘΕΟΔΩΡΟΣ ΠΑΓΚΑΛΟΣ

ΜΝΗΜΟΝΙΟ ΑΜΟΙΒΑΙΑΣ ΣΥΝΕΝΝΟΗΣΕΩΣ ΜΕΤΑΞΥ ΤΟΥ ΥΠΟΥΡΓΕΙΟΥ ΕΞΩΤΕΡΙΚΩΝ ΤΗΣ ΕΛΛΗΝΙΚΗΣ ΔΗΜΟΚΡΑΤΙΑΣ ΚΑΙ ΤΟΥ ΥΠΟΥΡΓΕΙΟΥ ΕΞΩΤΕΡΙΚΩΝ ΤΩΝ ΗΝΩΜΕΝΩΝ ΠΟΛΙΤΕΙΩΝ ΤΟΥ ΜΕΞΙΚΟΥ ΓΙΑ ΤΗ ΘΕΣΠΙΣΗ ΜΗΧΑΝΙΣΜΟΥ ΔΙΑΒΟΥΛΕΥΣΕΩΝ ΕΠΙ ΘΕΜΑΤΩΝ ΚΟΙΝΟΥ ΕΝΔΙΑΦΕΡΟΝΤΟΣ.

Το Υπουργείο Εξωτερικών της Ελληνικής Δημοκρατίας και το Υπουργείο Εξωτερικών των Ηνωμένων Πολιτειών του Μεξικού, καλούμενα εφεξής «τα Μέρη»

Με σκοπό να προωθήσουν την ενδυνάμωση των παραδοσιακών δεσμών φιλίας μεταξύ των δύο λαών

Συμπίπτοντας στην επισήμανσή τους ότι ο διάλογος και η συνεργασία αποτελούν ουσιαστικά χαρακτηριστικά της εξωτερικής πολιτικής των δύο χωρών

Λαμβανομένου υπ' όψιν του κοινού στόχου και των δύο χωρών για εξεύρεση δικαίων και διαρκών λύσεων στα σύγχρονα προβλήματα του διεθνούς περιγύρου

Αναγνωρίζοντας την ανάγκη διεύρυνσης του συστήματος διαβουλεύσεων για την εξέταση από κοινού ζητημάτων σχετικών με την ανάπτυξη των διμερών σχέσεων και άλλων θεμάτων περιφερειακού και παγκοσμίου ενδιαφέροντος

Συνεφώνησαν τα ακόλουθα:

Άρθρο 1ο

Στόχος του παρόντος Μνημονίου Αμοιβαίας Συνεννοήσεως είναι η θέσπιση μηχανισμού διαβουλεύσεων υψηλού επιπέδου μεταξύ των Μερών, που θα συνέρχονται με την περιοδικότητα που κρίνουν αναγκαία, μέσω του οποίου θα εξασφαλίζεται η ομαλή ανάπτυξη των διμερών σχέσεων, θα καθορίζονται νέα πεδία συνεργασίας και θ' ανταλλάσσονται απόψεις για περιφερειακά και διεθνή θέματα που ενδιαφέρουν τις δύο χώρες, επιδιώκοντας την εναρμόνιση των θέσεών τους.

Άρθρο 2ο

Το επίπεδο, οι ημερομηνίες, ο τόπος και η ημερήσια διάταξη των διαβουλεύσεων στις οποίες αναφέρεται αυτό το Μνημόνιο Αμοιβαίας Συνεννοήσεως, θα συμφωνούνται προηγουμένως δια της διπλωματικής οδού.

Αναλόγως της φύσεως των προς συζήτηση θεμάτων, οι συνεδριάσεις μπορούν να διεξάγονται στην Αθήνα ή στην Πόλη του Μεξικού ή στην έδρα κάποιου διεθνούς οργανισμού.

Άρθρο 3ο

Σε περίπτωση που τα Μέρη το θεωρήσουν σκόπιμο, θα είναι δυνατό να πραγματοποιούνται συναντήσεις ομάδων συμβούλων ή ομάδων εργασίας για την ανάλυση ειδικών θεμάτων κοινού ενδιαφέροντος. Τα Μέρη θα δύνανται, ακόμη, να προσκαλούν εκπροσώπους και άλλων τομέων, εφ' όσον και τα δύο το θεωρήσουν αναγκαίο.

Άρθρο 4ο

Το παρόν Μνημόνιο Αμοιβαίας Συνεννοήσεως τίθεται σε ισχύ από της ημερομηνίας υπογραφής του και θα έχει διάρκεια πέντε ετών, η οποία θα δύναται να ανανεωθεί αυτομάτως για περιόδους ίσης διάρκειας, εκτός εάν οποιοδήποτε από τα Μέρη αποφασίσει να θέσει τέρμα στην ισχύ του, μέσω εγγράφου κοινοποίησης προς το Άλλο, έξι μήνες πριν από την ημερομηνία κατά την οποία επιθυμεί να περατωθεί η ισχύς του.

Το παρόν Μνημόνιο Αμοιβαίας Συνεννοήσεως δύναται να τροποποιηθεί κατόπιν κοινής συναινέσεως των Μερών, δια γραπτής κοινοποίησης, δια της οποίας θα ορίζεται επακριβώς η ημερομηνία ενάρξεως της ισχύος των εν λόγω τροποποιήσεων.

Συνετάγη στην Πόλη του Μεξικού, την έκτη του μηνός Φεβρουαρίου, του έτους χίλια εννιακόσια ενενήντα οκτώ σε δύο πρωτότυπα στα ελληνικά και στα ισπανικά, έχοντας και τα δύο κείμενα ταυτόσημη ισχύ.

ΓΙΑ ΤΟ ΥΠΟΥΡΓΕΙΟ
ΕΞΩΤΕΡΙΚΩΝ
ΤΗΣ ΕΛΛΗΝΙΚΗΣ ΔΗΜΟΚΡΑΤΙΑΣ

ΘΕΟΔΩΡΟΣ ΠΑΓΚΑΛΟΣ
ΥΠΟΥΡΓΟΣ ΕΞΩΤΕΡΙΚΩΝ

ΓΙΑ ΤΟ ΥΠΟΥΡΓΕΙΟ
ΕΞΩΤΕΡΙΚΩΝ
ΤΩΝ ΗΝΩΜ. ΠΟΛΙΤΕΙΩΝ
ΜΕΞΙΚΟΥ

ROSARIO GREEN
ΥΠΟΥΡΓΟΣ ΕΞΩΤΕΡΙΚΩΝ

ΕΘΝΙΚΟ ΤΥΠΟΓΡΑΦΕΙΟ**ΕΦΗΜΕΡΙΔΑ ΤΗΣ ΚΥΒΕΡΝΗΣΕΩΣ**

ΚΑΠΟΔΙΣΤΡΙΟΥ 34 * ΑΘΗΝΑ 104 32 * TELEX 223211 ΥΡΕΤ GR * FAX 52 34 312

ΠΛΗΡΟΦΟΡΙΕΣ ΕΞΥΠΗΡΕΤΗΣΗΣ ΠΟΛΙΤΩΝ

ΚΕΝΤΡΙΚΗ ΥΠΗΡΕΣΙΑ Σολωμού 51		ΠΕΡΙΦΕΡΕΙΑΚΑ ΓΡΑΦΕΙΑ ΠΩΛΗΣΗΣ Φ.Ε.Κ.	
Πληροφορίες δημοσιευμάτων Α.Ε. - Ε.Π.Ε.	5225 761	ΘΕΣΣΑΛΟΝΙΚΗ	
	5230 841	Βασ. Όλγας 188, 1ος όρ. - Τ.Κ. 546 55	(031) 423 956
Πληροφορίες δημοσιευμάτων λοιπών Φ.Ε.Κ.	5225 713	ΠΕΙΡΑΙΑΣ	4136 402
	5249 547	Νικήτα 6-8 Τ.Κ. 185 31	4171 307
Πώληση Φ.Ε.Κ.	5239 762	ΠΑΤΡΑ	(061) 271 249
Φωτοαντίγραφα παλαιών Φ.Ε.Κ.	5248 141	Κορίνθου 327 Τ.Κ. 262 23	224 581
Βιβλιοθήκη παλαιών Φ.Ε.Κ.	5248 188	ΙΩΑΝΝΙΝΑ	
Οδηγίες για δημοσιεύματα Α.Ε. - Ε.Π.Ε.	5248 785	Διοικητήριο Τ.Κ. 454 44	(0651) 21 901
Εγγραφή Συνδρομητών Φ.Ε.Κ. και αποστολή Φ.Ε.Κ.	5248 320	ΚΟΜΟΤΗΝΗ	(0531) 22 637
		Δημοκρατίας 1 Τ.Κ. 691 00	26 522

- Μέχρι 8 σελίδες 200 δρχ.

ΤΙΜΗ ΦΥΛΛΩΝ

ΕΦΗΜΕΡΙΔΟΣ ΤΗΣ ΚΥΒΕΡΝΗΣΕΩΣ

- Από 8 σελίδες και άνω προσαύξηση 100 δρχ. ανά 8σέλιδο ή μέρος αυτού

ΕΤΗΣΙΕΣ ΣΥΝΔΡΟΜΕΣ Φ.Ε.Κ.

Τεύχος	Κ.Α.Ε. Προϋπολογισμού 2531	Κ.Α.Ε. εσόδου υπέρ ΤΑΠΕΤ 3512
Α' (Νόμοι, Π.Δ., Συμβάσεις κ.λπ.)	60.000 δρχ.	3.000 δρχ.
Β' (Υπουργικές αποφάσεις κ.λπ.)	70.000 »	3.500 »
Γ' (Διορισμοί, απολύσεις κ.λπ. Δημ. Υπαλλήλων)	15.000 »	750 »
Δ' (Απαλλοτριώσεις, πολεοδομία κ.λπ.)	70.000 »	3.500 »
Αναπτυξιακών Πράξεων (Τ.Α.Π.Σ.)	30.000 »	1.500 »
Ν.Π.Δ.Δ. (Διορισμοί κ.λπ. προσωπικού Ν.Π.Δ.Δ.)	15.000 »	750 »
Παράρτημα (Πίνακες επιτυχόντων διαγωνισμών κ.τλ.)	5.000 »	250 »
Δελτίο Βιομηχανικής Ιδιοκτησίας (Δ.Ε.Β.Ι.)	10.000 »	500 »
Ανωτάτου Ειδικού Δικαστηρίου (Α.Ε.Δ.)	3.000 »	150 »
Προκηρύξεων Α.Σ.Ε.Π.	10.000 »	500 »
Ανωνύμων Εταιρειών & Ε.Π.Ε.	250.000 »	12.500 »
ΓΙΑ ΟΛΑ ΤΑ ΤΕΥΧΗ ΕΚΤΟΣ Α.Ε. & Ε.Π.Ε.	250.000 »	12.500 - »

- * Οι συνδρομές του εσωτερικού προπληρώνονται στα Δημόσια Ταμεία που δίδουν αποδεικτικό είσπραξης (διπλότυπο) το οποίο με τη φροντίδα του ενδιαφερομένου πρέπει να στέλνεται στην Υπηρεσία του Εθνικού Τυπογραφείου.
- * Οι συνδρομές του εξωτερικού επιβαρύνονται πέραν των ανωτέρω αναφερομένων ποσών με τα ταχυδρομικά τέλη και μπορεί να στέλνονται με επιταγή και σε ανάλογο συνάλλαγμα στο Διευθυντή Διαχείρισης του Εθνικού Τυπογραφείου.
- * Η πληρωμή του ποσοστού του ΤΑΠΕΤ που αντιστοιχεί σε συνδρομές, εισπράττεται στην Αθήνα από το Ταμείο του ΤΑΠΕΤ (Σολωμού 51 - Αθήνα) και στις άλλες πόλεις από τα Δημόσια Ταμεία.
- * Οι συνδρομητές του εξωτερικού μπορούν να στέλνουν το ποσό του ΤΑΠΕΤ μαζί με το ποσό της συνδρομής.
- * Οι Νομαρχιακές Αυτοδιοικήσεις, οι Δήμοι, οι Κοινότητες ως και οι επιχειρήσεις αυτών πληρώνουν το μισό χρηματικό ποσό της συνδρομής και ολόκληρο το ποσό υπέρ του ΤΑΠΕΤ.
- * Η συνδρομή ισχύει για ένα χρόνο, που αρχίζει την 1η Ιανουαρίου και λήγει την 31η Δεκεμβρίου του ίδιου χρόνου. Δεν εγγράφονται συνδρομητές για μικρότερο χρονικό διάστημα.
- * Η εγγραφή ή ανανέωση της συνδρομής πραγματοποιείται το αργότερο μέχρι τον Μάρτιο κάθε έτους.
- * Αντίγραφα διπλοτύπων, ταχυδρομικές επιταγές και χρηματικά γραμμάτια δεν γίνονται δεκτά.

Οι υπηρεσίες του κοινού λειτουργούν καθημερινά από 08.00 έως 13.00